

第十二章 位序列缓冲器

12.1 位序列缓冲器的功能

μPD789052, 789062 子系列有一个 8 位+8 位=16 位的内置位序列缓冲器。

位序列缓冲器的功能显示如下。

- 如果位序列缓冲器 10 数据寄存器 (BSFRL10, BSFRH10) 向低位移一位, LSB 可同时输出给端口。
- 可以用 8 位或 16 位存储器操作指令写 BSFRL10 和 BSFRH10 (不能被读取)。
- 仅在高 8 位 (BSFRH10) 移位操作期间重写被允许 (在移位时钟为低电平的时期)。

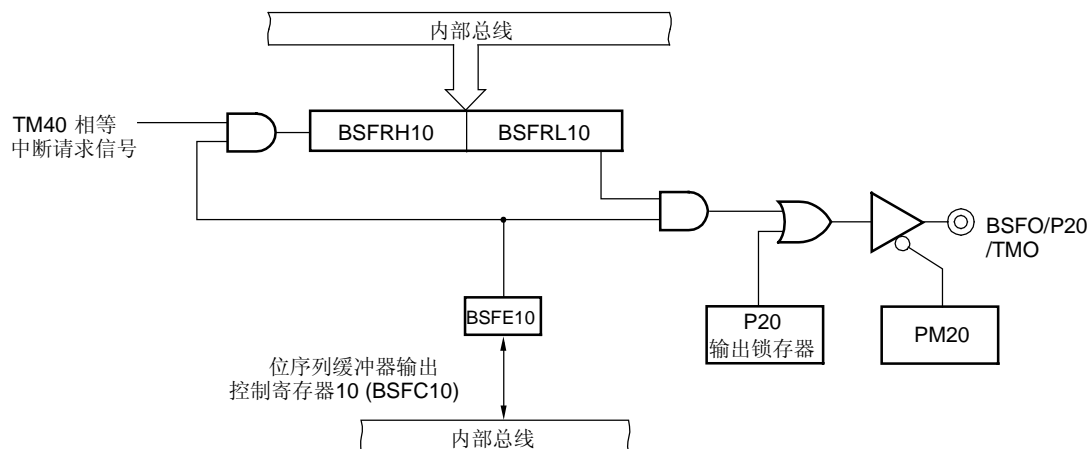
12.2 位序列缓冲器的配置

位序列缓冲器包括以下硬件。

表 12-1. 位序列缓冲器的配置

项目	配置
数据寄存器	位序列缓冲器: 8 位 + 8 位 = 16 位
控制寄存器	位序列缓冲器输出控制寄存器 10 (BSFC10) 端口模式寄存器 2 (PM2) 端口 2 (P2)

图 12-1. 位序列缓冲器的框图



12.3 位序列缓冲器控制寄存器

位序列缓冲器由以下三个寄存器控制。

- 位序列缓冲器输出控制寄存器 10 (BSFC10)
- 端口模式寄存器 2 (PM2)
- 端口 2 (P2)

(1) 位序列缓冲器输出控制寄存器 10 (BSFC10)

该寄存器控制位序列缓冲器的操作。

BSFC10 使用 1 位或 8 位存储器操作指令设置。

RESET 输入后该寄存器为 00H。

图 12-2. 位序列缓冲器输出控制寄存器 10 的格式

符号	7	6	5	4	3	2	1	<0>	地址	复位后	R/W
BSFC10	0	0	0	0	0	0	0	BSFE10	FF60H	00H	R/W

BSFE10	位序列缓冲器操作控制	
0	操作禁止	
1	操作允许	

(2) 端口模式寄存器 2 (PM2)

PM2 可位选端口 2 的输入/ 输出模式。

当使用 P20/TM0/BSF0 引脚作为位序列缓冲器的数据输出时，PM20 清零并且 P20 的输出锁存器清零。

该寄存器使用 1 位或 8 位存储器操作指令设置。

RESET 输入后该寄存器为 FFH。

图 12-3. 端口模式寄存器 2 的格式

符号	7	6	5	4	3	2	1	0	地址	复位后	R/W
PM2	1	1	1	1	1	1	PM21	PM20	FF22H	FFH	R/W

PM20	P20 引脚输入/ 输出模式	
0	输出模式 (输出缓冲器开)	
1	输入模式 (输出缓冲器关)	

12.4 位序列缓冲器的操作

以下为对位序列缓冲器的操作。

<1> 设置位序列缓冲器10数据寄存器L和H的值 (BSFRL10, BSFRH10)

<2> 允许位序列缓冲器操作 (BSFE10 = 1)

如果从P20/BSF0/TM0 引脚输出BSFRL10的LSB, 设置P20为输出模式 (PM20 = 0) 并且P20的输出锁存器清零。

<3> 开始时钟操作

如果位序列缓冲器开始操作前输入时钟, 当输出开始时, 起始位的输出时间也许比一个时钟周期短, 如下图所示:

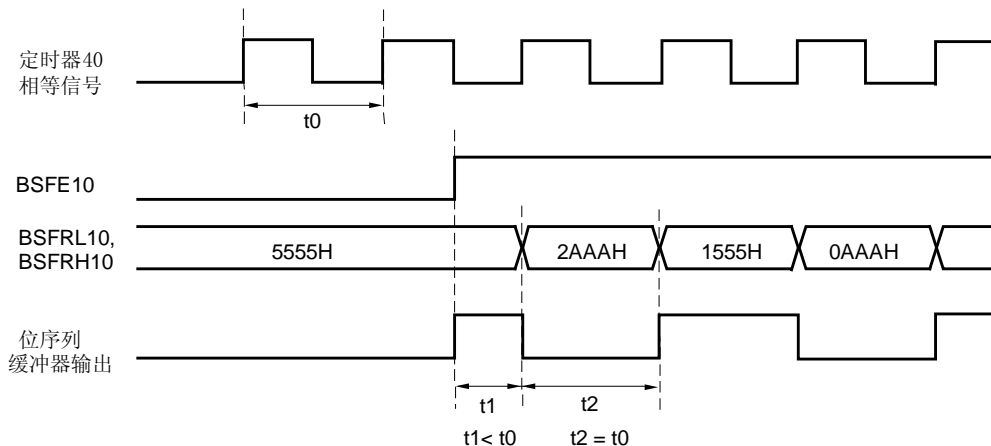
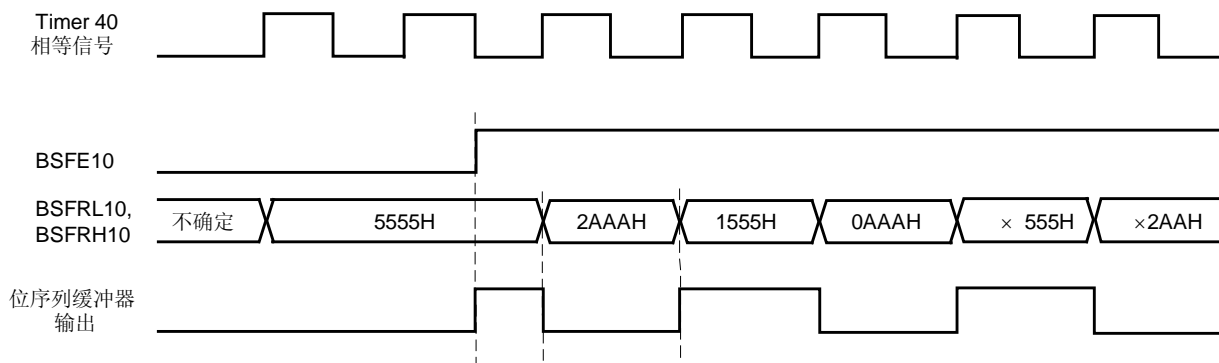


图12-4为位序列缓冲器的操作时序。

图 12-4. 位序列缓冲器的操作时序



- 注意事项**
1. 当位序列缓冲器正在操作期间, 即使数据也被写入到数据寄存器, 移位时钟 (定时器 40 相等信号) 也不会停止。当移位时钟为低电平时, 数据被写入到数据寄存器。
 2. 移位后数据寄存器的值不确定。

备注 ×: 不确定