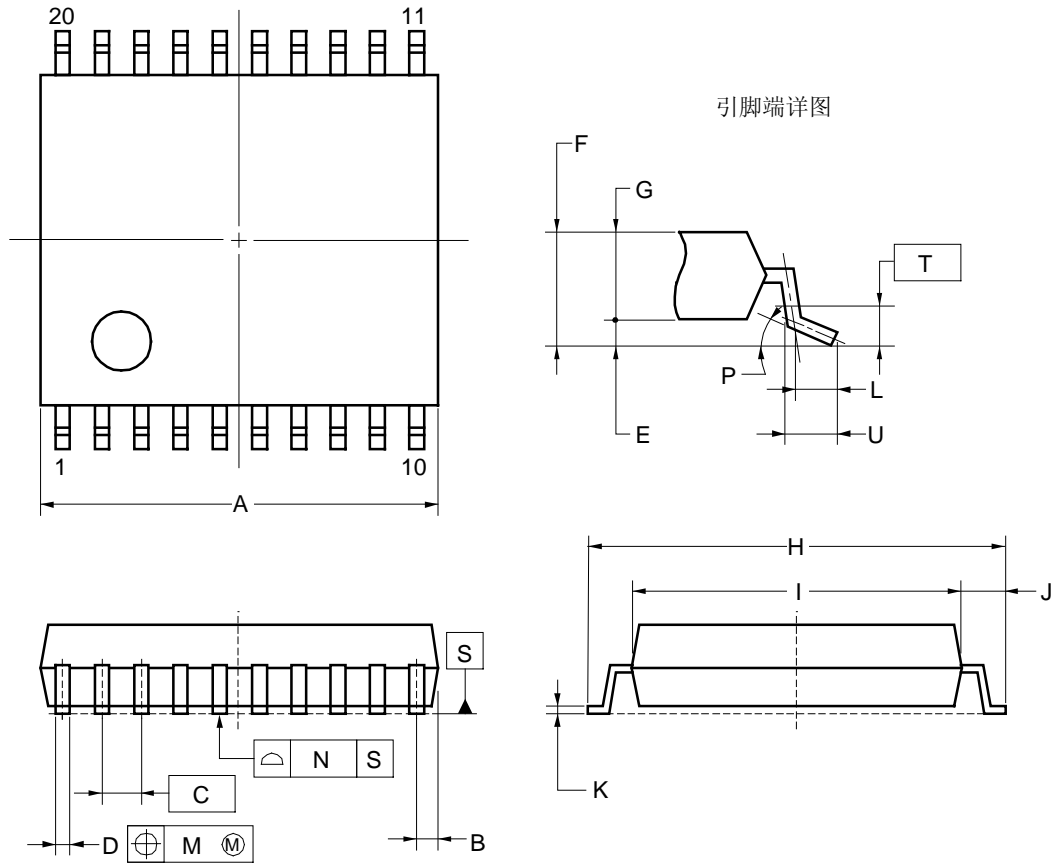


第二十二章 封装图

20引脚塑封 (7.62 mm (300))



注

该结构在最大使用材料情况下，每条引脚的中心线位于其实际位置(典型)的0.13mm内。

项目	毫米
A	6.65±0.16
B	0.475 (最大)
C	0.65 (典型)
D	0.24 ^{+0.09} _{-0.07}
E	0.1±0.05
F	1.3±0.1
G	1.2
H	8.1±0.2
I	6.1±0.2
J	1.0±0.2
K	0.17±0.03
L	0.5
M	0.13
N	0.10
P	3° ^{+5°} _{-3°}
T	0.25
U	0.6±0.15

S20MC-65-5A4-2