

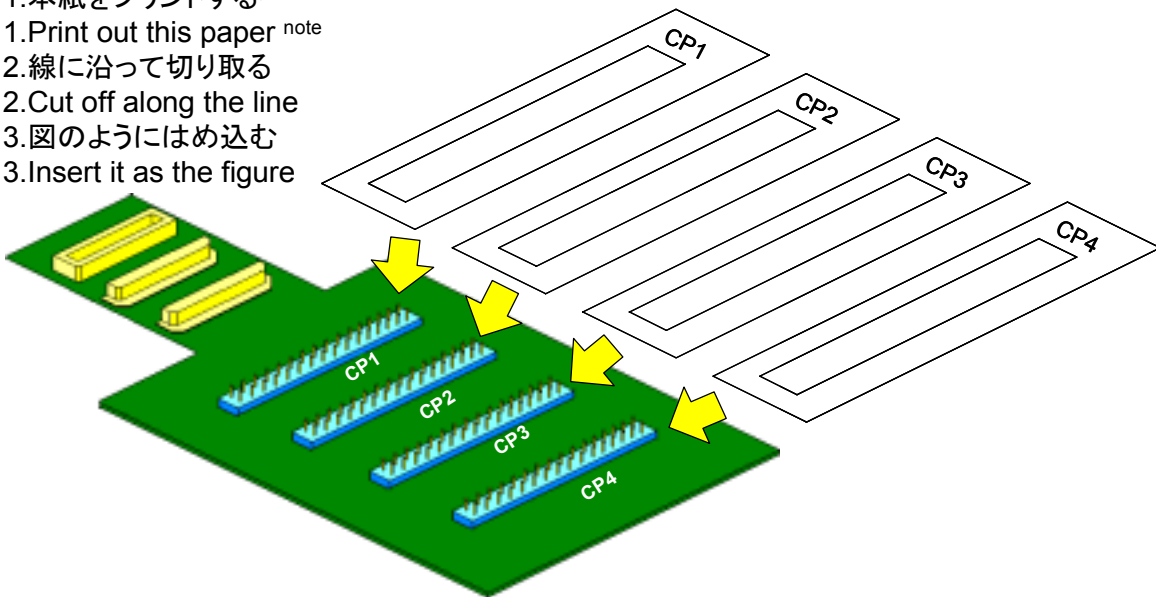
QB-144-CA-01's pin header cover for V850ES/FF2 80pin GK package

CP1		CP2		CP3		CP4	
GND	N.C.	GND	64	GND	55	GND	N.C.
66	N.C.	69	65	N.C.	N.C.	45	39
67	57	70	N.C.	N.C.	56	46	38
68	60	71	N.C.	52	N.C.	44	N.C.
N.C.	58	50	N.C.	N.C.	N.C.	N.C.	N.C.
N.C.	59	51	N.C.	N.C.	N.C.	N.C.	N.C.
N.C.	61	49	53	7	N.C.	43	N.C.
N.C.	62	N.C.	54	N.C.	N.C.	42	N.C.
N.C.	63	N.C.	N.C.	N.C.	N.C.	41	N.C.
N.C.	N.C.	48	N.C.	N.C.	N.C.	40	N.C.
77	N.C.	N.C.	47	N.C.	30	N.C.	N.C.
78	N.C.	8	22	N.C.	N.C.	N.C.	N.C.
79	N.C.	9	21	37	N.C.	36	N.C.
80	N.C.	10	20	6	17	35	N.C.
2	N.C.	11	18	5	16	34	N.C.
N.C.	N.C.	13	19	27	15	33	N.C.
N.C.	N.C.	12	72	26	14	32	N.C.
N.C.	73	N.C.	75	25	3	28	N.C.
1	74	N.C.	76	24	4	31	N.C.
GND	GND	N.C.	GND	23	GND	29	GND
V850ES/FF2 80pinGK		V850ES/FF2 80pinGK		V850ES/FF2 80pinGK		V850ES/FF2 80pinGK	

[使用方法]

[The way to use]

1. 本紙をプリントする注
1. Print out this paper ^{note}
2. 線に沿って切り取る
2. Cut off along the line
3. 図のようにはめ込む
3. Insert it as the figure



注 : プリンタにより若干寸法がずれることが有ります。
その際は印刷の倍率で調整してください。

Note : Sometimes, the size of this paper shifts a little by the printer.
In this case, adjust for the magnification of printing.