

QB-144-CA-01's pin header cover for V850ES/FG2 100pin GC package

CP1		CP2		CP3		CP4	
GND	69	GND	78	GND	67	GND	45
80	70	89	79	N.C.	N.C.	57	44
81	71	90	N.C.	N.C.	68	58	43
82	74	91	N.C.	64	N.C.	56	N.C.
83	72	62	N.C.	N.C.	N.C.	54	N.C.
84	73	63	N.C.	N.C.	N.C.	53	N.C.
85	75	61	65	19	48	52	N.C.
86	76	N.C.	66	55	47	51	N.C.
87	77	N.C.	N.C.	N.C.	46	50	N.C.
88	N.C.	60	N.C.	N.C.	N.C.	49	N.C.
97	N.C.	N.C.	59	N.C.	33	N.C.	N.C.
98	N.C.	8	25	N.C.	32	N.C.	N.C.
99	N.C.	9	24	42	31	41	N.C.
100	N.C.	10	23	18	20	40	N.C.
2	N.C.	11	21	17	16	39	N.C.
4	N.C.	13	22	30	15	38	N.C.
3	N.C.	12	92	29	14	37	N.C.
5	93	N.C.	95	28	6	35	N.C.
1	94	N.C.	96	27	7	34	N.C.
GND	GND	N.C.	GND	26	GND	36	GND
V850ES/FG2 100pinGC		V850ES/FG2 100pinGC		V850ES/FG2 100pinGC		V850ES/FG2 100pinGC	

[使用方法]

[The way to use]

1.本紙をプリントする注

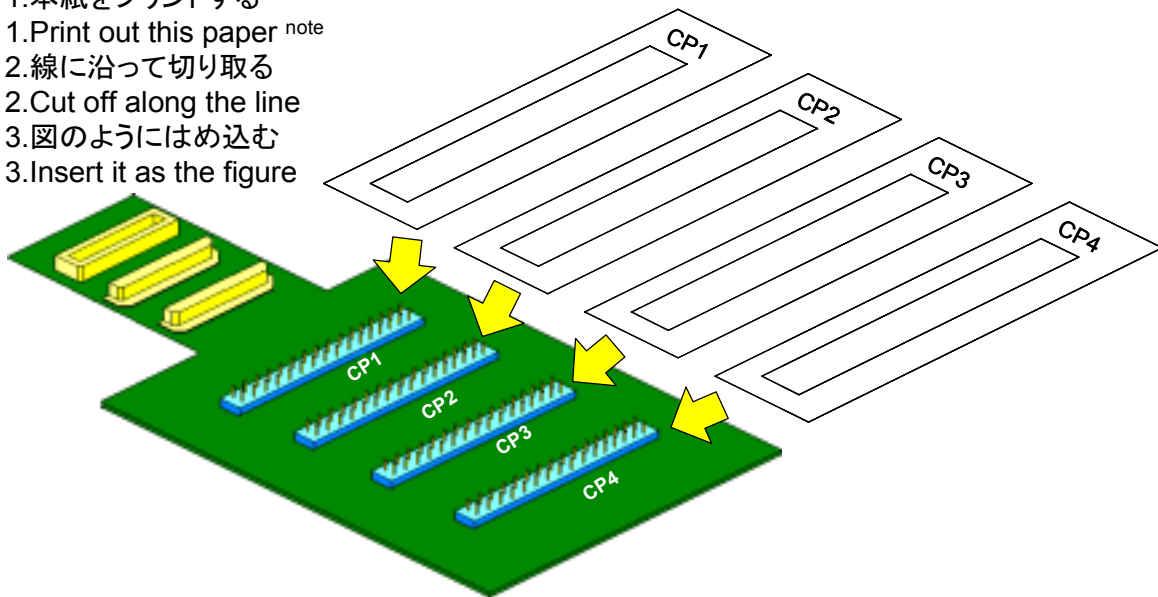
1.Print out this paper ^{note}

2.線に沿って切り取る

2.Cut off along the line

3.図のようにはめ込む

3.Insert it as the figure



注 : プリンタにより若干寸法がずれることが有ります。
その際は印刷の倍率で調整してください。

Note : Sometimes, the size of this paper shifts a little by the printer.
In this case, adjust for the magnification of printing.